

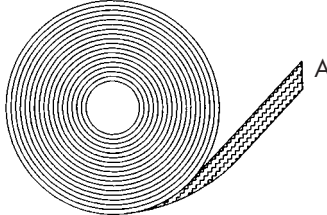
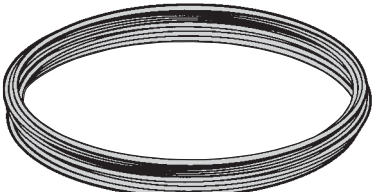
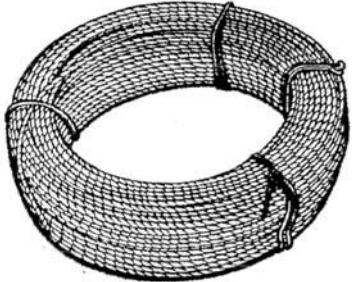
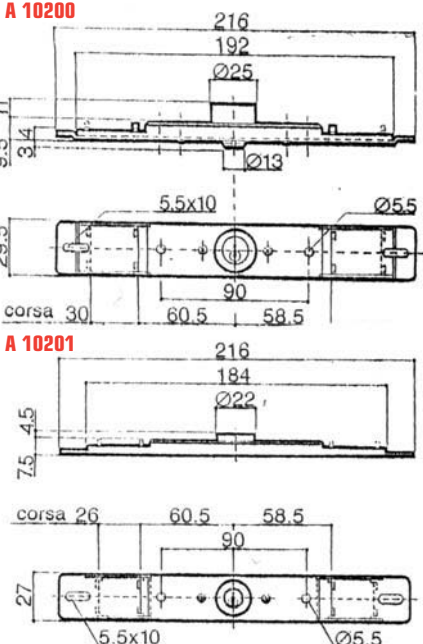
**CINTINO
FUNI E GANGI
ARRESTI
DI SICUREZZA**

**STRAP - ROPE - HOOKS
SECURITY SPRINGS**

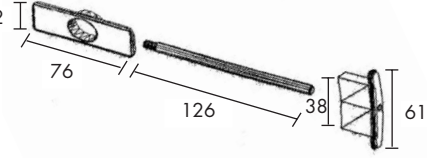
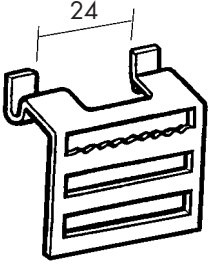
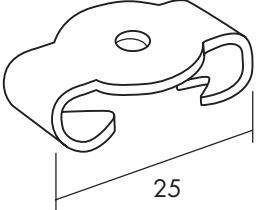
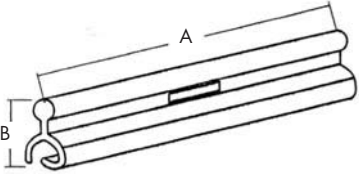
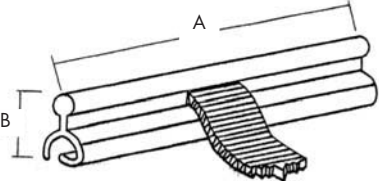
**SANGLE - CABLE - AGRAFES
RESSORTS DE SECURITE**

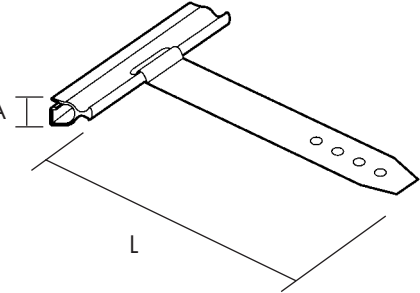
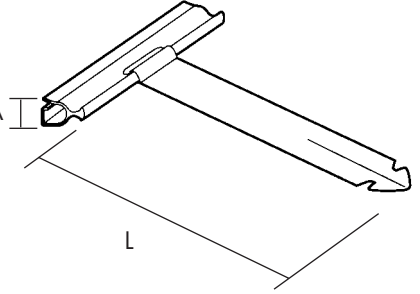
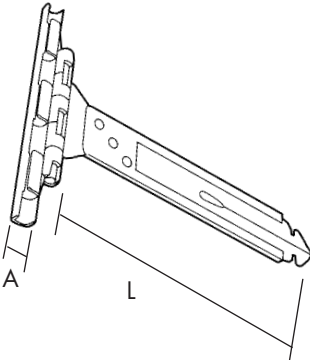
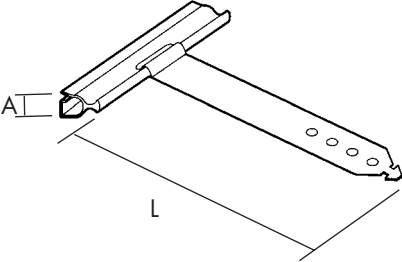
**GURTE - DRAHTSEILE - HAKEN
SICHERUNGSFEDERN**

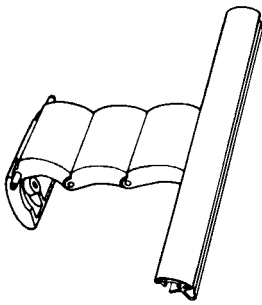


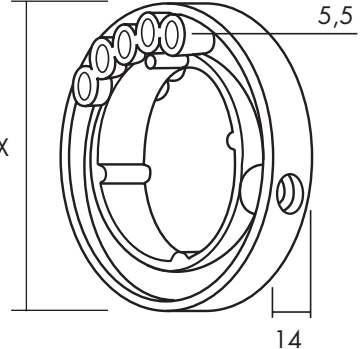
disegno type	codice code	dimensioni mm. dimensions mm.	descrizione prodotto product description	imballo packaging
	A 10010	A = 14 x 1,3	Cinghia - Colori: grigio 32 - marrone 33 - nero 40	600 mt.
	A 10020	A = 18 x 1,3	Cinghia - Colori: grigio 32 - marrone 33	600 mt.
	A 10025	A = 20 x 1,2	Cinghia - Colori: grigio 32	600 mt.
	A 10030	A = 22 x 1,9	Cinghia - Colori: marrone 33 - bianco/nero 31 - grigio/bianco 30	600 mt.
	A 10040	A = 22 x 2,2 extra bicolore	Cinghia - Colori: beige/grigio	500 mt.
	A 10050	A = 22	Cinghia tirante	500 mt.
	A 10100	Ø 4,5	Cordone	
	A 10110	Ø 3,0	Braid for coiler Cordon pour trevil Colori / Colours: bianco 31 - marrone 33 white 31 - brown 38	
	A 10150	Ø 1,8	Fune in acciaio	M 6 100 mt.
	A 10160	Ø 2,4	Steel Rope	7 100 mt.
	A 10170	Ø 3	Cable in acier	6 100 mt.
	A 10155	Ø 2		6 200 mt.
	A 10158	Ø 2		5 200 mt.
				M = matassine - roll R = rotoli - coil
	A 10200	29,5 x 216 x 95	Serratura per lama finale Lock for end slat Serrure pour lame finale Schloss für Endstab	50
	A 10201	27,0 x 210 x 70	Serratura per lama intermedia Lock for intermediate slat Serrure pour lame intermediaire Schloss für Mittelstab	50
	A 10223		Controplacca in Alu per A 10201 Alu plate	
	A 10222		Controplacca in Alu per A 10200 Alu plate Colori: bianco - marrone	

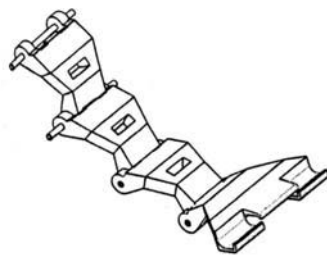
disegno type	codice code	dimensioni mm. dimensions mm.	descrizione prodotto product description	imballo packaging
	A 10220	A = 30 B = 250 C = 15	Serratura per lama finale Lock for end slat Serrure pour lame finale	50
	A 10225 A 10226		Serratura con catenacci dritti per lama intermedia per serrande avvolgibili Lock with straight bolts for garage door for intermediaere slat Serratura con catenacci piegati per lama finale per serrande avvolgibili Lock with curved bolts for garage door for end slat	25
	A 10235 A 10230	A = 12 B = 3 A = 14 B = 5	Piattina per serratura (term. 55) Steel bar for key lock (term. 55) Piattina per serratura (term. 77) Steel bar for key lock (term. 77)	
	A 10300 A 10300/T	L = 130	Catenaccio per lama finale con inserto nylon Steel bolt for end slat with nylon insert Verrou en acier avec insert en nylon Montato su telo	100
	A 10302 A 10303	L = 120 - X = 5,5 L = 120 - X = 6,5	Catenaccio tondo per lama finale Round steel bolt for end slat Verrou en acier pour lame finale	1000 500

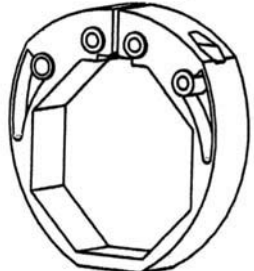
disegno type	codice code	dimensioni mm. dimensions mm.	descrizione prodotto product description	imballo packaging
	A 10351 A 10351/T		Catenaccio per lama intermedia 55 mm. Bolt for intermediate slat Verrou pour lame intermediaire Montato su telo	500
	A 10280	Per prof. 55	Gancio in ferro zincato per rullo Galvanized steel hook for axle Agrafe en acier galvanise pour axe	1500
	A 10430		Graffetta per cintino Graple for strap Agrafe pour sangle	1000
	A 10500 A 10501	A = 100 - B = 13 A = 200 - B = 20	Solo estruso grezzo per prof 55 Only extruded A55 Seulement extrude	1000 1000
	A 10504	A = 150 B = 20	Con cintino per A77 With strap A77 Avec sangle A77	500

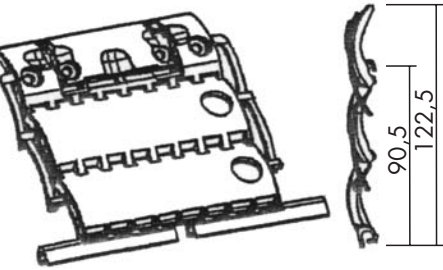
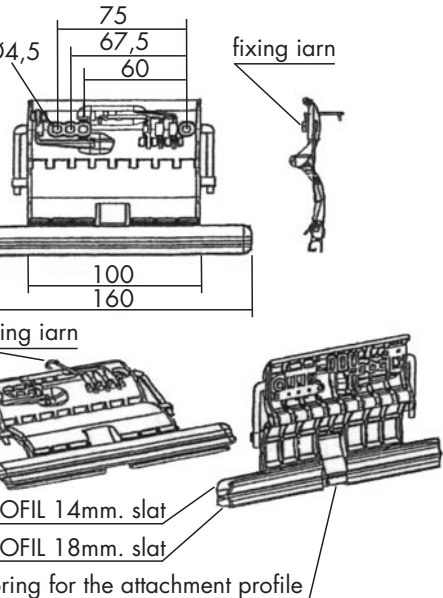

disegno type	codice code	dimensioni mm. dimensions mm.	descrizione prodotto product description	imballo packaging
	A 10493 A 10494 A 10495 A 10800 A 10801 A 10802	A = 7 - L = 130 A = 7 - L = 170 A = 10 - L = 190 A = 7 - L = 130 A = 7 - L = 170 A = 10 - L = 190	Inox block serie "C.F." verniciato "C.F." painted inox block Inox block brut "C.F." not painted inox block	500
	A 10496 A 10497 A 10498 A 10809 A 10810 A 10811	A = 7 - L = 130 A = 7 - L = 170 A = 10 - L = 190 A = 7 - L = 130 A = 7 - L = 170 A = 10 - L = 190	Inox block serie "C.T." verniciato "C.T." painted inox block Inox block brut "C.T." not painted inox block	500
	A 10499	A = 7 - L = 130	Inox block serie "MIXED" "MIXED" Inox block	500
	A 10490 A 10491 A 10492	A = 7 - L = 130 A = 7 - L = 170 A = 10 - L = 190	Inox block serie "T" "T" painted inox block (per rollo fori quadri)	500

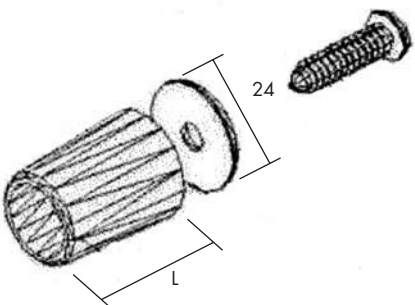
disegno type	codice code	dimensioni mm. dimensions mm.	descrizione prodotto product description	imballo packaging
	A 10700	3 elementi	"Mega Block" standard	75
	A 10710	3 elementi	"Mega Block" mini	75
	A 10720	4 elementi	"Mega Block" standard	50
	A 10730	4 elementi	"Mega Block" mini	50

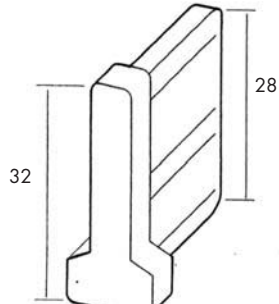
	A 10740	oct. Ø 40 - X = 69	Anello di fissaggio per "Mega Block"	500
	A 10750	oct. Ø 60 - X = 88	Fixing ring for "Mega Block"	300
	A 10760	oct. Ø 70 - X = 104	Bague pour axe "Mega Block" Befestigung ring für "Mega Block"	200

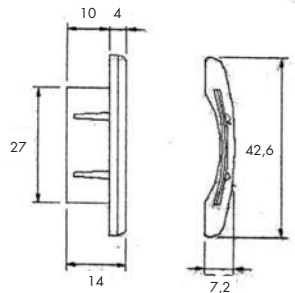
	A 10705	3 maglie	Mega Block "SKY"	50
	A 10725	4 maglie		

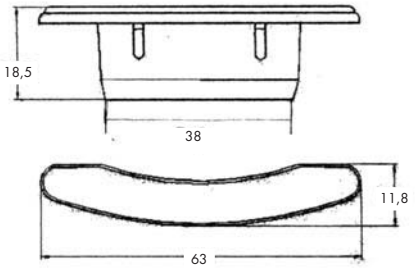
	A 10745	oct. Ø 40	Anelli di fissaggio per Mega Block "SKY"	100
	A 10755	oct. Ø 60	Fixed ring for Mega Block "SKY"	
	A 10765	oct. Ø 70	Bague pour Mega Block "SKY"	

disegno type	codice code	dimensioni dimensions	descrizione prodotto product description	imballo packaging
	A 10703 A 10704	2 elementi 2 elementi	"Mini Block" standard "Mini Block" mini	200 200
	A 10706 A 10706/5 A 10707 A 10707/5 A 10708	1 elemento 1,5 elementi 2 elementi 2,5 elementi 3 elementi	Auto Block	200 150 150 125 100
	A 10780	5 elementi	Mega Block "ALU" con anelli ott. 70 per profili 14/19 mm. Mega Block aluminium with rings oct.70 for profile 14/19 mm. Mega Block aluminium avec bague oct. 70 pour profile 14/19 mm.	100

disegno type	codice code	dimensioni mm. dimensions mm.	descrizione prodotto product description	imballo packaging
	A 10505	L = 30	Tappo conico con vite ferro	1000
	A 10506	L = 40	Plastic stopper with steel screw	
	A 10507	L = 60	Arret en plastique avec vis en acier	
	A 10508	L = 40	Con vite inox With stainless steel screw Avec vis inox	1000

	A 10509		Tappo invisibile Nylon plug for bottom slat Arret invisible nylon	1000
--	----------------	--	---	------

	TL 37	Curved 37/39	Tappo laterale per lama	15000
	TL 40G	Streight 40/43	Lateral stopper	
	TL 43G	Curved 43	Arret lateral	10000
	TL 45A	Curved 45	Tappo laterale per lama	5000
	TL 45D	Streight 45	Tappo laterale per lama	5000

	TL 55		Tappo laterale per 55 curva Lateral stopper for 55 curved Arret lateral pour 55 curve	5000
---	--------------	--	---	------

disegno type	codice code	dimensioni mm. dimensions mm.	descrizione prodotto product description	imballo packaging
	AD 55		Tappo laterale per 55 ALTA DENSITA' Lateral stopper for 55 HIGH DENSITY Arret lateral pour 55 HAUTE DENSITEE	5000
	TL 77F		Tappo laterale per 77 estrusa Lateral stopper for 77 extruded Arret lateral pour 77 extrudee	1500