

MANIGLIE SNODI ASTE

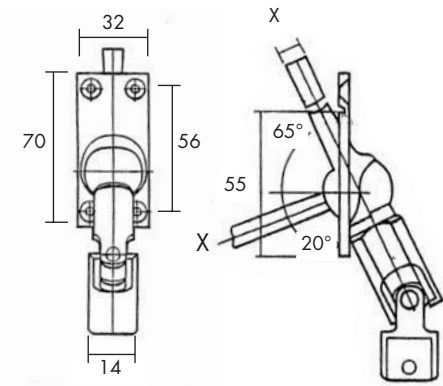
HANDCRANKS - JOINTS - HANDLES

TRINGLES - GENOUILLERES - MANIVELLES

KURBENLN - GELENKE - KURBELSTANGE



disegno type	codice code	dimensioni mm. dimensions mm.	descrizione prodotto product description	imballo packaging
-----------------	----------------	----------------------------------	---	----------------------

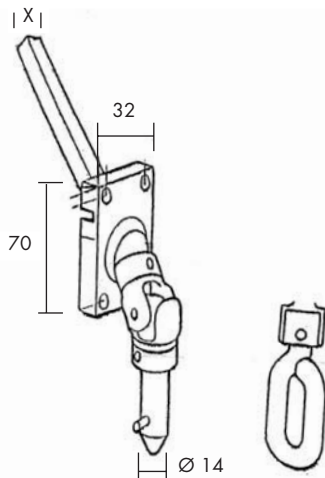


A 9150
A 9151
A 9152

X = ∅ 8
X = ∅ 6
X = ES. 7

Snodo 60° placca 4 fori in acciaio inox
Joint 60° inox plate
Genoilleure 60° plaque inox
Gelenke

50
50
50



A 9134
A 9135
A 9136

X = ∅ 8
X = ∅ 6
X = ES. 7

Snodo 60° placca 4 fori in acciaio inox con PIN
Joint 60° inox plate with PIN
Genoilleure 60° plaque inox avec PIN
Gelenke

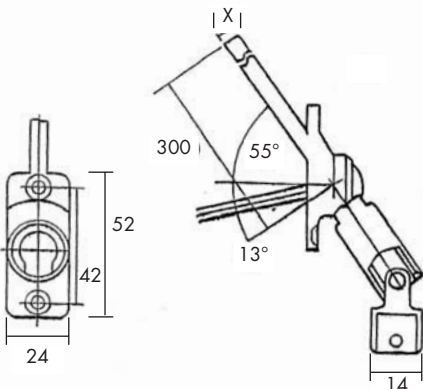
25
25
25

A 9100
A 9103
A 9104

X = ∅ 8
X = ∅ 6
X = ES. 7

Snodo 60° placca 24mm. x 52 mm.
in acciaio inox con occhio
Joint 60° plate inox with eye galvanized
Genoilleure 60° plaque inox avec oeil
Gelenke

25
25
25

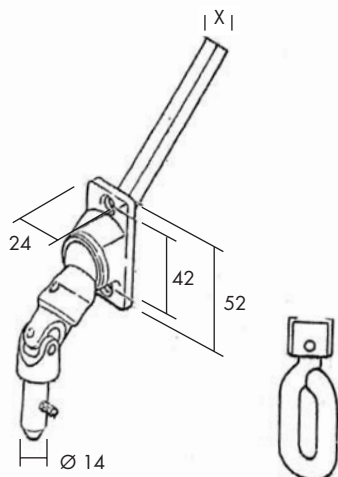


A 9145
A 9145/6
A 9145/7

X = ∅ 8
X = ∅ 6
X = ES. 7

Snodo 55° placca 4 fori in zama nichelata
Joint 55° zamac nickel plate
Genoilleure 55° plaque zama nickelee
Gelenke

50
50
50



A 9146
A 9145/P6
A 9145/P7

X = ∅ 8
X = ∅ 6
X = ES. 7

Snodo 55° placca 2 fori in zama nichelata
con PIN
Joint 55° zamac nickel plate with PIN
Genoilleure 55° plaque zama nickelee avec PIN
Gelenke

25
25
25

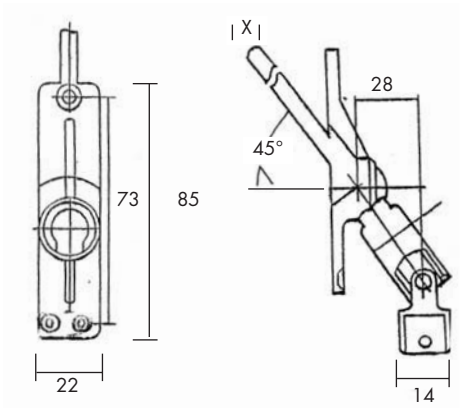
A 9145/OP
A 9145/OP6
A 9145/OP7

X = ∅ 8
X = ∅ 6
X = ES. 7

Snodo 55° placca 2 fori in zama nichelato
con occhio
Joint 55° zamac nickel plate with eye
Genoilleure 55° plaque zama nickelee avec oeil
Gelenke

25
25
25

disegno type	codice code	dimensioni mm. dimensions mm.	descrizione prodotto product description	imballo packaging
-----------------	----------------	----------------------------------	---	----------------------

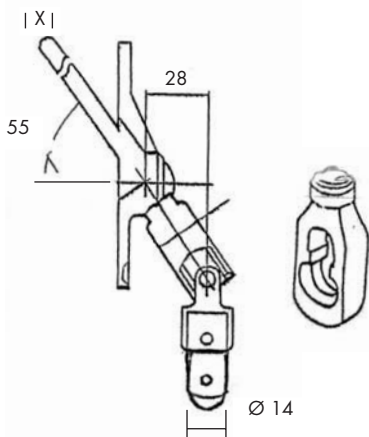


A 9140
A 9141
A 9142

X = \varnothing 8
X = \varnothing 6
X = ES. 7

Snodo 55° placca 2 fori in zama nichelata
Joint 55° zama nickel plate
Genoilleure 55° plaque zama nickelee

50
50
50



A 9137
A 9138
A 9139

X = \varnothing 8
X = \varnothing 6
X = ES. 7

Snodo 55° 3 fori with PIN
Joint 55° with PIN
Genoilleure 55° avec PIN

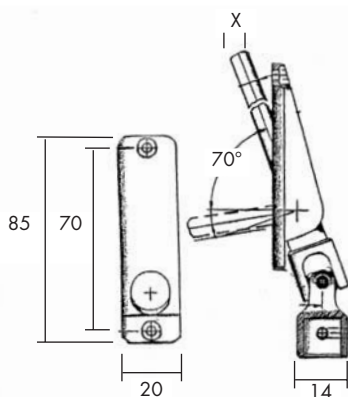
25
25
25

A 9106
A 9105
A 9107

X = \varnothing 8
X = \varnothing 6
X = ES. 7

Snodo 55° con occhio
Joint 55° with eye
Genoilleure 55° avec oeil

25
25
25



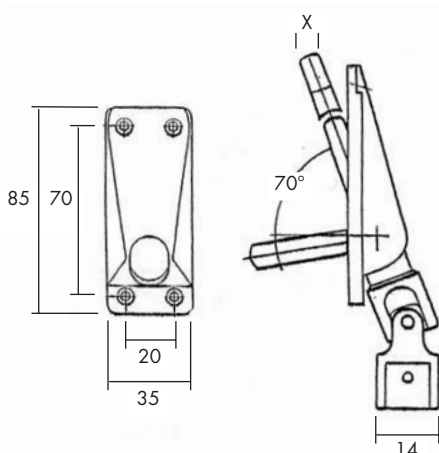
A 9170

X = \varnothing 8
X = \varnothing 6
X = ES. 7

Snodo 70° placca nylon
Joint 70° nylon plate
Genoilleure 70° plaque en nylon

50

Colors / Couleurs:
white - brown - grey
blanc - marron - gris



A 9160

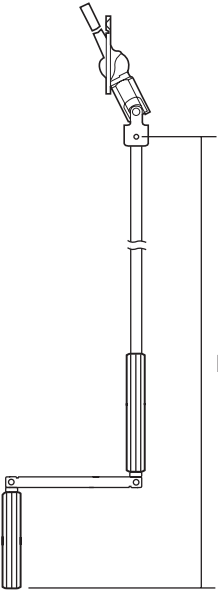
X = \varnothing 8

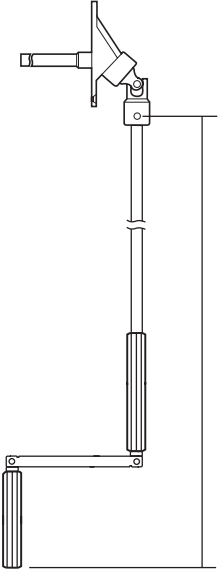
Snodo 70° 4 fori placca nylon
Joint 70° nylon plate
Genoilleure 70° plaque en nylon
Gelenke

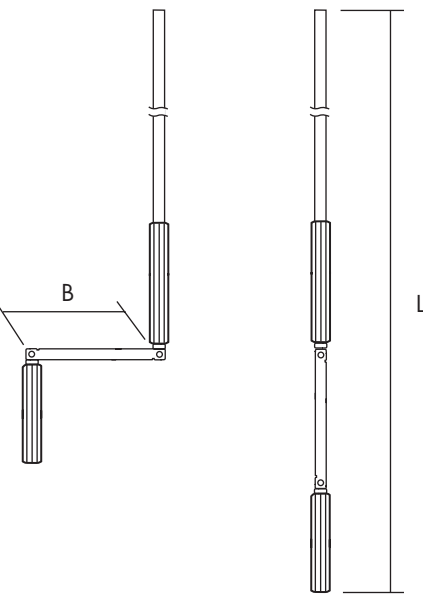
50

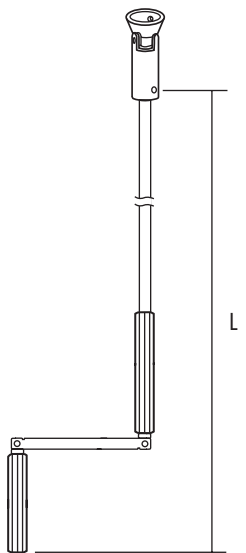
Colors / Couleurs:
white - brown - grey
blanc - marron - gris

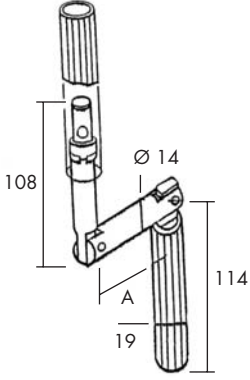
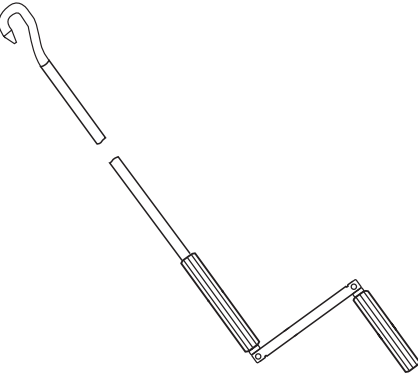
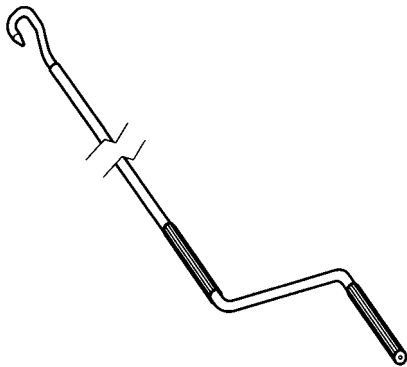
disegno type	codice code	dimensioni mm. dimensions mm.	descrizione prodotto product description	imballo packaging
	A 9190/S	$X = \varnothing 8$ $X = \varnothing 6$ $X = ES. 7$	Snodo 90° placca 2 fori nichelata Joint 90° nickel zama plated Genoilleure 90° plaque zama nickel Gelenke aus Vernickeltem zama	50
	A 9195/S A 9197/S A 9199/S A 9120 A 9124 A 9123 A 9129/S A 9121/S A 9127/S	$X = \varnothing 8$ $ES. 7 - X = \varnothing 6$	Snodo 90° placca 4 fori zama nichelata con PIN Joint 90° nickel zama plated with PIN Genoilleure 90° plaque zama nickel avec PIN Snodo 90° 4 fori con occhio zincato Joint 90° with eye Genoilleure 90° avec oeil Snodo 90° placca 4 fori con occhio nylon Joint 90° nylon plate with eye Genoilleure 90° plaque en nylon avec oeil	50 50 50 25 25 25 25 25 25
	A 9187	$X = \varnothing 8$	Snodo 90° placca 4 fori acciaio nichelato Joint 90° nickel-plated steel Genoilleure 90° plaque acier niclelee	25
	A 9180	27x85	Snodo 90° placca 3 fori in nylon Joint 90° nylon plate Colori / Colours: nero 30 - bianco 31 - grigio 32 - marrone 33 black 30 - white 31 - grey 32 - brown 33	25

disegno type	codice code	dimensioni mm. dimensions mm.	descrizione prodotto product description	imballo packaging
	A 9250	L = 1,50 mt.	Asta con snodo 60° tubo plastificato	10
	A 9251	L = 1,80 mt.	e maniglia nickel	10
	A 9252	L = 2,00 mt.	Assembled handcrank nickel with joint 60°	10
	A 9253	L = 2,20 mt.	Tringle assemblees avec genoillere 60° Montierte Kurbelstange mit Gelenke 60°	10
	A 9256	L = 1,50 mt.	Asta con snodo 60° tubo plastificato	10
	A 9257	L = 1,80 mt.	e maniglia alu bianco	10
	A 9258	L = 2,00 mt.	Assembled handcrank with joint 60°	10
	A 9259	L = 2,20 mt.	nylon - Alu tube painted white	10
	A 9407	L = 1,50 mt.	Asta alu snodo 60° tubo alu	10
				Colori / Colours: bianco 31 - grigio 32 - marrone 33 - nero 40 white 31 - grey 32 - brown 33 - black 40

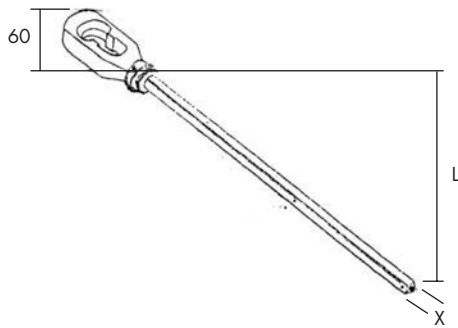
	A 9260/S	L = 1,50 mt.	Asta con snodo 90° tubo plastificato	10
	A 9261/S	L = 1,80 mt.	e maniglia nickel	10
	A 9262/S	L = 2,00 mt.	Assembled handcrank nickel with joint 90°	10
	A 9263/S	L = 2,20 mt.	Tringle assemblees avec genoillere 90° Montierte Kurbelstange mit Gelenke 90°	10
	A 9460/S	L = 1,50 mt.	Asta con snodo 90° tubo plastificato	10
	A 9461/S	L = 1,80 mt.	nylon - tubo Alu verniciato - maniglia alu	10
	A 9462/S	L = 2,00 mt.	Assembled handcrank with joint 90°	10
	A 9463/S	L = 2,20 mt.	nylon - Alu tube painted	10
	A 9465	L = 1,50 mt.	Asta alu snodo 90° tubo alu white	10
				Colori / Colours: bianco 31 - grigio 32 - marrone 33 - nero 40 white 31 - grey 32 - brown 33 - black 40

disegno type	codice code	dimensioni mm. dimensions mm.	descrizione prodotto product description	imballo packaging
	A 9340	L = 1,50 mt.	Maniglia snodata nichelata	10
	A 9341	L = 1,80 mt.	con tubo assemblato PL	10
	A 9342	L = 2,00 mt.	Handcrank with assembled tube PL	10
	A 9343	L = 2,20 mt.	Manivelle assemblees avec tube PL Kurbel mit Montiert Stange PL	10
	A 9346	L = 1,50 mt. B = 155	Maniglia snodata alu con tubo plastificato bianco	10
	A 9350	L = 1,80 mt.	Handcrank with Alu white assembled tube	10
	A 9351	L = 2,00 mt.	Manivelle assemblees avec tube Alu blanc	10
	A 9352	L = 2,20 mt.	Kurbel mit Montiert Stange aus Alu weiss	10
	A 9345	L = 1,50 mt. B = 155	Maniglia snodata Alu tubo alu Handcrank Alu with PL tube	10
				Colori / Colours: bianco 31 - grigio 32 - marrone 33 - nero 40 white 31 - grey 32 - brown 33 - black 40

	A 9270	L = 1,50 mt.	Asta di manovra	10
	A 9271	L = 1,80 mt.	con campana tubo PL - maniglia nickel	10
	A 9272	L = 2,00 mt.	Assembled handcrank with "Bell"	10
	A 9273	L = 2,20 mt.	Manivelle à baionette Kurbeln mit Stifte	10
	A 9275	L = 1,50 mt.	Asta di manovra	10
	A 9276	L = 1,80 mt.	con campana tubo PL - manigli a alu bianco	10
	A 9277	L = 2,00 mt.	Assembled handcrank Alu	10
	A 9278	L = 2,20 mt.	with PL tube white Manivelle à baionette blanc	10
	A 9280	L = 1,50 mt.	Asta di manovra con campana tubo alu - maniglia alu bianco	10
				Colori / Colours: bianco 31 - grigio 32 - marrone 33 - nero 40 white 31 - grey 32 - brown 33 - black 40

disegno type	codice code	dimensioni dimensions	descrizione prodotto product description	imballo packaging
	A 9060/..	A = 152	Maniglia in acciaio nichelato Nickel.plated steel handle Manivelle en acier nickelee	25
	A 9055/..	A = 140	Maniglia in alluminio Alu handle manivelle en alu Colori / Colours: bianco 31 - grigio 32 - marrone 33 - nero 40 white 31 - grey 32 - brown 33 - black 40	25
	A 9330	L = 1,50 mt.	Asta con gancio, maniglia nickel snodata verniciata	10
	A 9331	L = 1,80 mt.	Handcranck with hook	10
	A 9332	L = 2,00 mt.	Manivelle mobil avec crochet	10
	A 9333	L = 2,20 mt.	Kurbel mit Haken Colori / Colours: bianco 31 - grigio 32 white 31 - grey 32	10
	A 9320	L = 1,50 mt.	Asta con gancio, maniglia fissa	10
	A 9321	L = 1,80 mt.	Fixed handle with hook	10
	A 9322	L = 2,00 mt.	Manivelle avec crochet	10
	A 9323	L = 2,20 mt.	Kurbel mit Haken Colori / Colours: bianco 31 - grigio 32 white 31 - grey 32	10

disegno type	codice code	dimensioni mm. dimensions mm.	descrizione prodotto product description	imballo packaging
-----------------	----------------	----------------------------------	---	----------------------



A 9500

X = \varnothing 6
L = 82

A 9500/ES

X = ES 7
L = 82

A 9510

X = \varnothing 6
L = 82

A 9510/ES

X = ES 7
L = 82

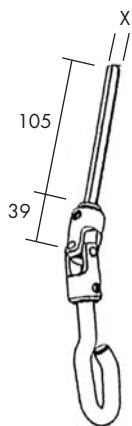
Occhio nylon con astina zincata
Nylon eye with galvanized rod
Oeil en nylon avec tige galvanise

10

10

10

10



A 9385/U

X = \varnothing 6

A 9386/U

X = \varnothing 8

A 9387/U

X = ES. 7

Doppio snodo
con occhiolo zincato e astina zincata

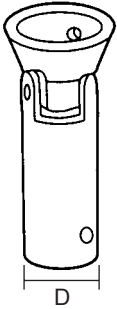
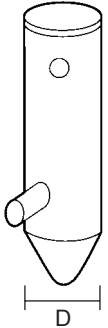
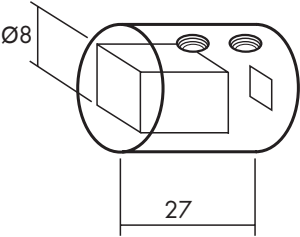
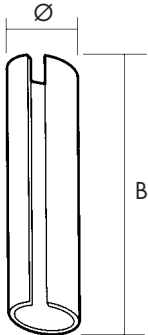
50

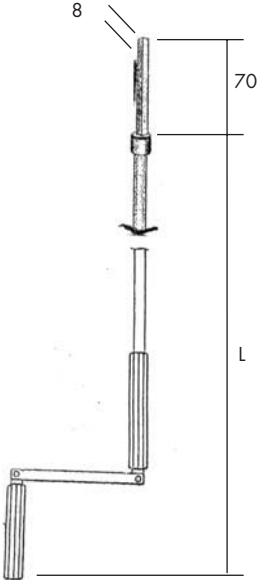
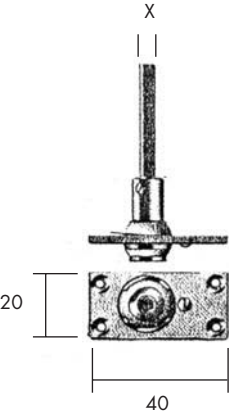
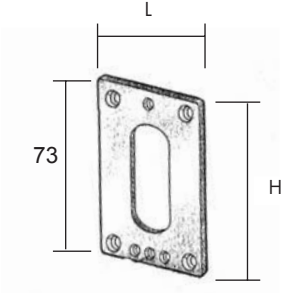
Double joint
with galvanized eye and galvanized rod

50

Double genoilleure
avec oeil galvanise et tige galvanise

50

disegno type	codice code	dimensioni mm. dimensions mm.	descrizione prodotto product description	imballo packaging
	A 9370	D = 14	Campana innesto rapido "O-Bell" for removable handcrank Entonnoir pour tringle décrochable	300
	A 9380	D = 14	Innesto nichelato per campana Nickeled PIN for "O-Bell" Manchon nickelee pour entonnoir	100
	A 9310	X = ∇ 8	Raccordo zincato Galvanized bushing for connection Boucle galvanisee de liaison	100
	A 9210 A 9220 A 9230 A 9240	$\emptyset = 3 / B = 20$ $\emptyset = 4 / B = 14$ $\emptyset = 4 / B = 18$ $\emptyset = 4 / B = 20$	Spina elastica Elastic PIN Goupille	500 500 500 500

disegno type	codice code	dimensioni mm. dimensions mm.	descrizione prodotto product description	imballo packaging
	A 9470	L = 1500	<p>Asta a scomparsa con molla maniglia nickel e tubo plastificato</p> <p>Handcrank for hiding joint with nickel handle and plastified tube</p> <p>Tringle "invisible" avec manivelle nickelee et tube gainé plastique</p> <p>Colori / Couleurs: bianco 31 - grigio 32 white 31 - grey 32</p>	10
	A 9154 A 9158 A 9159	X = \varnothing 8 X = \varnothing 6 X = ES. 7	<p>Snodo a scomparsa 60° - placca a 2 fori alluminio</p> <p>Hidding joint 60° - alu plate 2 holes</p> <p>Genoilleure invisible 60° - plaque alu</p>	25 25 25
	A 9850 A 9851	L = 60 H = 90 L = 60 H = 90	<p>Piastra di fissaggio snodi acciaio nichelato</p> <p>Fixing plate for joints</p> <p>Plaque de fixage pour les genoilleures</p> <p>Piastra di fissaggio snodi inox</p> <p>Fixing plate for joints inox</p> <p>Plaque de fixage pour les genoilleures inox</p>	50 50