

**MOLLE DI
ALLEGGERIMENTO
AUTOMATICHE**

AUTOMATIC ASSISTS

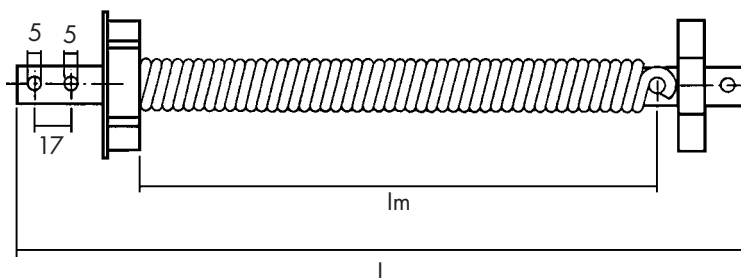
AUTOMATIQUES RESSORTS DE COMPENSATION

AUTOMATISCHEIN HILSFEDERN

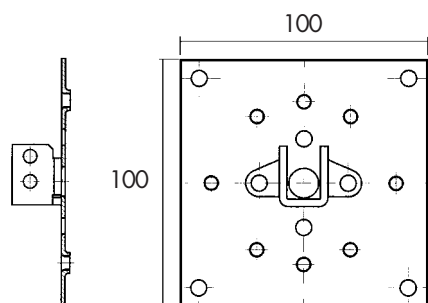


MOLLE DI ALLEGGERIMENTO / RESORT SPRING

codice code	descrizione prodotto product description	Ø rullo Ø axle	peso (Kg.) Weigh (Kg.)	L / LM	giri turns	imballo packaging
7739/120	Molla a filo Ø 1,8	Ø 40	4	400 / 340	13	10
7738/140	Molla a filo Ø 2,2	Ø 40	6	500 / 440	11	
7740/155	Molla a filo Ø 2,6	Ø 40	10	600 / 540	11	
7742/175	Molla a filo Ø 2,8	Ø 40	17	710 / 650	17	
7744/180	Molla a filo Ø 3	Ø 40	24	760 / 700	18	
7748/240	Molla a filo Ø 3,7	Ø 40	30	1120 / 1060	20	
7760/125	Molla a filo Ø 3,5	Ø 60	15	650 / 595	10	5
7761/180	Molla a filo Ø 3,5	Ø 60	18	860 / 805	19	
7762/160	Molla a filo Ø 4	Ø 60	24	860 / 805	12	
7764/160	Molla a filo Ø 4,5	Ø 60	34	940 / 885	12	
7765/140	Molla a filo Ø 5	Ø 60	62	940 / 885	13	
7766/133	Molla a filo Ø 5,5	Ø 60	80	970 / 915	10	
7770/160	Molla a filo Ø 4,5	Ø 70	32	940 / 885	13	5
7772/140	Molla a filo Ø 5	Ø 70	56	940 / 885	13	
7774/188	Molla a filo Ø 5,5	Ø 70	75	1270 / 1215	13	
7775/180	Molla a filo Ø 5	Ø 70	45	1130 / 1075	12	
7776/133	Molla a filo Ø 6	Ø 70	100	1030 / 975	10	



disegno type	codice code	dimensioni dimensions	descrizione prodotto product description	imballo packaging
-----------------	----------------	--------------------------	---	----------------------



4320

Supporto 100 x 100 per molla
Support for spring
support pour resort

